



WOONWIJZER

Hof van Clovis



**Alles
over uw
nieuwe
woning**



Inhoud

In deze Woonwijzer vindt u tips over het gebruik van uw nieuwe woning, apparaten en gemeenschappelijke voorzieningen. Zo weet u meteen waarmee u rekening kunt houden met klussen en wie u moet bellen bij storingen.

Instructievideo's

We hebben wat handige instructievideo's gemaakt. We hopen hierdoor bepaalde onderwerpen nog beter uit te leggen. Staat er bij de tekst het oranje icoon van een camera dan is hier een instructievideo van. Deze instructievideo's staan op onze website: elanwonen.nl/hofvanclovis



Belangrijke contactgegevens	P. 3
Informatie rond de oplevering	P. 5
Klussen	P. 6
Voorzieningen in uw woning	P. 8
Voorzieningen rond uw gebouw	P. 21
Leefregels	P. 23

Neem contact met ons op

Welkom in uw nieuwe woning in het Hof van Clovis. Wilt u iets laten repareren? Heeft u een vraag over het betalen van uw huur? Of wilt u iets anders regelen? Neem dan contact op met Elan Wonen.

Bellen of mailen

Elan Wonen is telefonisch bereikbaar op maandag tot en met donderdag van 8.30 tot 16.30 uur en vrijdag van 8.30 tot 12.00 uur via (023) 515 98 59 of mail naar klantenservice@elanwonen.nl

Bezoek de beheerder

De wijkbeheerder van Hof van Clovis is vaak te vinden in het wijkkantoor bij u in de buurt. U kunt de wijkbeheerder ook bereiken via (023) 515 98 59 of klantenservice@elanwonen.nl

Reparatieverzoek

Wilt u een reparatieverzoek indienen? Of heeft u een technisch probleem? Neem contact op met de Klantenservice via (023) 515 98 59 of klantenservice@elanwonen.nl

Spoed

Kan een reparatie niet wachten? Of zijn er calamiteiten? Bel dan naar: (023) 515 98 59. Buiten kantooruren wordt u automatisch doorgeschakeld naar onze meldkamer (optie 1).

Post

Post stuurt u naar:
Elan Wonen
Postbus 1646
2003 BR Haarlem

Neem contact op met onze leveranciers

Voor sommige voorzieningen mag u direct contact opnemen met de leverancier als onderhoud nodig is of als u een vraag heeft. Zo wordt u sneller geholpen.

Geen warm water? Of geen verwarming?

Neem contact op met Equans. Bel voor vragen of storingen 088 484 09 66 of mail naar info@warmte.equans.nl

Equans leest de meterstanden en het verbruik in uw woning op afstand uit. Wilt u zelf controleren? Dat kan op de afleverset in de meterkast. Het toont uw verbruik en actuele meterstanden.

Stroomstoring?

Doe de stekkerproef. Als de stroomstoring na de stekkerproef nog aanhoudt, neem dan contact op met het Nationaal Storingsnummer gas en stroom, bel 0800 - 9009.



Lift stuk?

Bel met het nummer dat in de lift vermeld is.

Belangrijke info rond de oplevering

De opleverpunten verhelpen wij zo snel mogelijk na de oplevering

Op de dag van de oplevering leggen wij in de woning uit hoe u de technische installaties kunt bedienen. Ook nemen we eventuele schade of gebreken aan uw woning op. Onvolkomenheden of gebreken die u na de sleuteloverdracht opmerkt en die tijdens de oplevering te constateren waren verhelpen wij niet. Denkt u daarbij aan beschadiging van glas, deuren, kozijnen, schilderwerk, keukens en keukeninrichting, kasten, sanitair, tegelwerk en/of overige wand- of plafondafwerking.

Bouwvocht in de woning

Het is belangrijk om bouwvocht zo snel mogelijk kwijt te raken uit uw woning. Anders kan er schimmel ontstaan.

- Open de ramen om het vocht te verminderen en de condens te laten verdwijnen.
- Zet de eerste weken de thermostaat iets lager dan u gewend bent (ca. 18 °C). Zo is de kans kleiner op krimpscheuren in de wanden.
- Na de bouw kunnen er kleine scheurtjes ontstaan tussen muren en vloeren door het bouwvocht dat nog moet verdampen. Deze scheurtjes zijn normaal en hebben geen invloed op de stevigheid van het huis. U kunt ze wegwerken met speciale kit die u kunt kopen in de bouwmarkt.
- Zet de ventilatie op de hoogste stand.

Als u deze punten opvolgt, duurt het nog ongeveer 1 tot 1,5 jaar voordat al het bouwvocht helemaal uit uw woning is verdwenen.

Nog meer tips:

- Als u schimmelvorming laat opdrogen, kunt u het droge restant met een zachte borstel wegvegen.
- Nadat u de schimmel heeft verwijderd, behandel dan de oppervlakte, voordat u weer gaat schilderen, met een daartoe geschikt middel.
- Spuitwerk is tijdens het droogproces bijzonder gevoelig voor verontreinigde lucht, zoals tabaksrook.

Soms kan er nog cementsluier op het tegelwerk te zien zijn

Regelmatig schoonmaken met heet water en een zachte of vloeibare zeep doet de cementsluier na verloop van tijd verdwijnen. Gebruik nooit agressieve middelen om de tegels schoon te maken. Dit kan de voegen onherstelbaar beschadigen, waardoor lekkage kan optreden. Laat u zich daarover deskundig adviseren.

Klussen

Gaat u behangen of schilderen?

- De wanden zijn behangklaar. U kunt er direct behang op aanbrengen.
- Wilt u liever schilderen of sauzen? Vul dan eerst de luchtbelletjes en kleine gaatjes. Schuur daarna de wand licht op. Muurvullers zijn in de bouwmarkt verkrijgbaar.

Boor nooit in buitenmuren en balkon

- Hang ook geen schotelantennes op.
- U mag ook niet in kozijnen en deuren boren voor gordijnen of zonneschermen. Zonwering aan de buitenzijde is niet toegestaan.

Boor niet in binnenzijde van de voor- en achtergevel

- Dit zijn de wanden waar de buitenkozijnen in zitten.

Boor zo min mogelijk in de wanden

- In de wanden lopen water- en elektraleidingen.
- Controleer voor het boren met een leiding- en een spanningszoeker of er geen leidingen lopen op de plek waar u wilt boren.
- Maak gebruik van pluggen en schroeven.
- Ontstaat schade door boren? Dan betaalt u de reparatie zelf.

Boor nooit in tegels

- Wilt u iets aan een tegelwand bevestigen? Boor dan alleen in de voegen. Boor nooit in de tegels.
- Ontstaat schade door boren? Dan betaalt u de reparatie zelf.

Boor of frees niet in de vloer

- In de vloer zitten slangen met water van de vloerverwarming. Om te voorkomen dat deze kapot gaan en ernstige schade of lekkages ontstaan, mag u niet boren of vrezen in de vloeren.
- Ontstaat schade door boren of frezen? Dan betaalt u de reparatie zelf.

Boor niet te diep in het plafond

- Boort u in het plafond voor gordijnen, ga dan niet dieper dan 3 centimeter. Voorkom zo schade aan de wapening en leidingen die in het plafond zijn aangebracht.
- Ontstaat schade door boren of frezen? Dan betaalt u de reparatie zelf.

Laat apparaten aan de muur

- Haal tijdens het klussen nooit de CO2 sensor, ventielen, thermostaat, videofoon of de deurbel los van de muur. Hierdoor kan het systeem een storing krijgen. Ontstaat schade of een storing doordat u apparaten loshaalt? Dan betaalt u de reparatie zelf.

Let op bij het uitzoeken van een nieuwe vloer

- Kies vloerbedekking die geschikt is voor zowel vloerverwarming als vloerkoeling en die de warmte en kou zo min mogelijk tegenhoudt. Vraag in de winkel naar advies hierover.
- U dient te zorgen dat de vloerbekleding, of de ondervloer, het contactgeluid met ten minste 10 dB vermindert. Controleer dit bij de winkel waar u de vloer koopt.
- Zorg ervoor dat er minstens 1,5 cm ruimte onder de deuren blijft, zodat de lucht kan circuleren, zelfs nadat u uw nieuwe vloer heeft gelegd.
- Als u een nieuwe vloer wilt leggen, zoals laminaat, PVC of tapijt, moet u eerst (laten) meten hoe vochtig de vloer is.
- Het is niet toegestaan om spijkers te slaan of te boren in de vloeren, omdat er leidingen onder zitten van de vloerverwarming.

Meet ramen en vloeren goed op

- De maten die op de plattegrondtekeningen van uw woning worden genoemd kunnen afwijken van de werkelijke maten. Wij raden u daarom aan om de maten van de vertrekken en ramen zelf op te meten. Zo voorkomt u teleurstellingen bij het aanbrengen van vloerbedekking en raambekleding.

U mag geen dichte wand plaatsen tussen de keuken en woonkamer

- Daardoor zal het ventilatiesysteem niet meer functioneren en dit kan tot verminderde luchtkwaliteit en hogere energielasten leiden.

Let op geluid

- Boren, timmeren: het klinkt door in een gebouw. Uw directe burens, maar ook andere omwonenden kunnen hier veel last van hebben. Natuurlijk moet u weleens wat werkzaamheden uitvoeren. Doet u dit dan tussen 08.00 en 20.00 uur. Informeer ook van tevoren uw burens. Zo voorkomt u onbegrip.



- **Doe een stofkapje over uw rookmelder**

Tijdens het klussen kan fijnstof vrijkomen, bijvoorbeeld als u boort of zaagt. Hierdoor kan de rookmelder onnodig afgaan.

Klusmaterialen, huisvuil en grofvuil op juiste plek

- Het is niet toegestaan om afval, klusmateriaal en verpakkingsmateriaal in de entree, het trappenhuis of de galerij te plaatsen. De gemeente haalt grofvuil of grote klusmaterialen gratis op. Maak hiervoor ruim van tevoren een afspraak met Spaarnelanden (Haarlem). Het zelf naar de vuilstort in uw gemeente brengen, kan natuurlijk ook.



Voorzieningen in uw eigen woning

Uw woning verwarmen en koelen	P. 9
Uw woning ventileren	P. 12
Keuken	P. 14
Ramen	P. 16
Toegang & sleutels	P. 16
Buitenverlichting	P. 18
Wasmachine	P. 18
Rookmelders	P. 18
Elektriciteit	P. 18
Water	P. 19
Internet & televisie	P. 20
Inboedelverzekering	P. 20

Uw woning verwarmen & koelen

Zet de thermostaat niet lager dan 17 of hoger dan 23 graden

- In de woonkamer bevindt zich een thermostaat. U kunt de temperatuur verhogen of verlagen door aan de ronde knop te draaien.
- Stel de verwarming met de thermostaat in op een voor u comfortabele temperatuur. Laat deze dag en nacht op dezelfde temperatuur staan. Zo verbruikt de verwarming zo min mogelijk energie.
- Het is belangrijk om te weten dat vloerverwarming een andere warmteafgifte heeft dan traditionele radiatoren. Wanneer u de temperatuur verhoogt, kan het even duren voordat u de effecten hiervan voelt. Dit betekent dat het langer duurt voordat u veranderingen in de kamertemperatuur opmerkt. Dit komt doordat de vloer langzaam opwarmt en deze warmte vervolgens geleidelijk aan de omgeving afgeeft. Hierdoor kan het lijken alsof de vloerverwarming niet goed werkt, terwijl dit eigenlijk normaal is. We willen benadrukken dat dit geen indicatie is van een storing in het verwarmingssysteem, maar eerder een kenmerk van vloerverwarming.
- Vloerverwarming warmt langzaam op. Als het systeem helemaal uit is kan het tot 2 dagen duren voor uw woning weer aangenaam warm is. De woning verwarmt ongeveer 1 graden per 24 uur.
- Haal de thermostaat nooit van de muur, ook niet voor behangen of schilderen. Eventuele kosten voor herstel zijn voor uw eigen rekening.
- Pas de temperatuur zo min mogelijk aan. Wilt u de temperatuur aanpassen? Zet de verwarming niet lager dan 17 en niet hoger dan 23 graden. Zet uw verwarming niet uit als u op vakantie gaat.



Omschakelen naar verwarmen of koelen

- De schakelaar in de meterkast ziet eruit zoals op de afbeelding hiernaast. U kunt hiermee selecteren of u uw woning wilt verwarmen of koelen. Selecteren voor koeling resulteert in een lichte verlaging van de temperatuur in uw huis.

Belangrijk: dit functioneert niet als een airconditioner.



Badkamerradiator

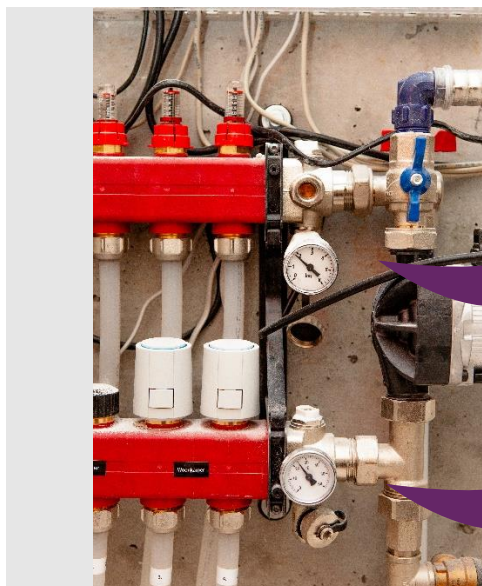
- Alleen in de badkamer is een extra (elektrische) radiator geplaatst. Rechtsonder zit de temperatuurregeling. De badkamerradiator kan naar behoefte worden gebruikt als extra verwarming.



Temperatuurregeling

Vloerverwarming vullen

- Als de druk van uw installatie onder de 0.6 bar komt, moet u deze zelf bijvullen. Bekijk hiervoor de instructievideo.



drukmeter

temperatuurmeter



Equans levert de warmte en koeling

- De woning is aangesloten op een duurzame installatie en hiervoor sluit u een contract af met Equans. Dit systeem verwarmt de woning en zorgt in de zomer voor koeling. Maandelijks betaalt u een voorschot aan Equans.



Heeft u een vraag over de verwarming of het gebruik van warm water?

- Voor vragen of storingen bel 088 369 29 00 (24 uur per dag, 7 dagen p/week) of mail naar info@warmte.equans.nl
- Kijk voor meer informatie op de website www.warmtevanequans.nl

Uw woning ventileren



Ventilatie gebeurt automatisch

De woning heeft een ventilatiesysteem dat automatisch zorgt voor verse lucht. U hoeft niets te doen. Sensoren meten de CO2 in de lucht. Als dit te hoog is, start het systeem automatisch of ververst het meer lucht.

Dit systeem noemen we WTW-ventilatie:

Warmte terug Winning.

De ventielen in het plafond (zie afbeelding) regelen de luchtstroom. Die kunt u zelf schoonmaken. De locatie staat aan de binnenkant aangegeven. Verander deze niet en plaats ze terug op de juiste plek.



Wilt u meer ventilatie?

U kunt op 2 manieren de ventilatie aanpassen:

1. Via de CO2 melder in de woon- en badkamer
2. Met de afstandsbediening in de keuken.

Optie 1 - CO2 melder:

- Druk op de ronde knop.
- Pas de stand aan door het gewenste aantal keer te drukken.
- Het lampje verplaatst zich naar de geselecteerde stand.
- Hoe donkerder het ventilatiesymbool hoe hoger de ventilatiestand.
- Zet na extra ventileren de stand weer op Auto(A).
- ⌚ = Timer (maximaal 15 minuten).

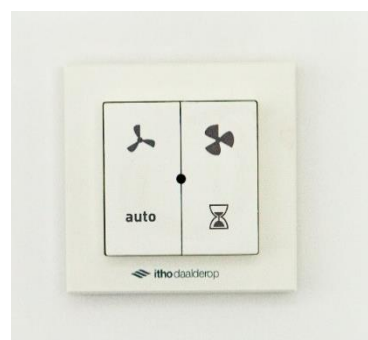


Optie 2 - Afstandsbediening in de keuken:

De afstandsbediening heeft 4 standen:

1. Auto
2. Extra
3. Maximaal
4. Timer (maximaal 15 minuten).

Houd het symbool ingedrukt om de stand te selecteren.



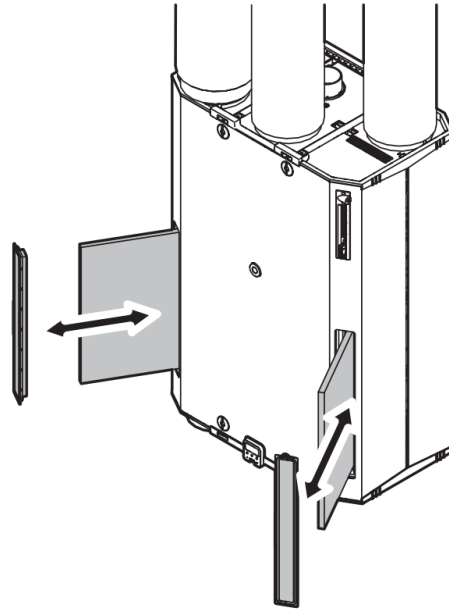
Waarschuingslampjes op het apparaat in de technische ruimte

Brandt het lampje oranje? Dan moeten de filters schoongemaakt worden.

Brandt het 'status' lampje oranje of rood? Bel onze Klantenservice (023) 515 98 59.

Reinig de ventilatiefilters 2 x per jaar

De ventilatie unit hangt in de technische ruimte grenzend aan de slaapkamer. Deze ventilatie unit heeft 2 filters. Deze filters moeten schoongemaakt worden. De filters vindt u achter de 2 grijze kleppen.



Vervang de filters 2 x per jaar

Eén keer doet u dat zelf (u krijgt een set filters) en één keer doet Elan Wonen dat voor u en voert dan tegelijk onderhoud uit. Onderaan de ventilatie unit zit de meter.

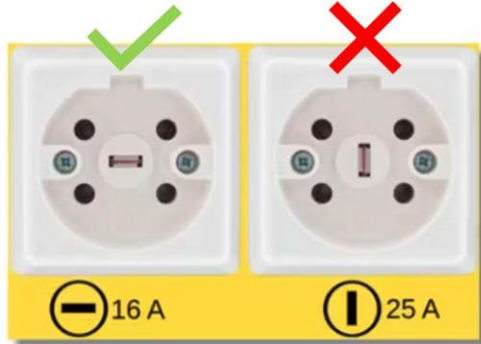
- Staat er 'W01'? Maak de filters dan schoon met een stofzuiger. Zorg ervoor dat u de stekker eerst uit het stopcontact haalt. Klaar? Vergeet dan niet om de vuilfilterindicatie te resetten. Bekijk hiervoor de instructievideo.
- Staat er 'CLEAR'? Dan staat de installatie in storing. Verdere instructie hiervoor vindt u in de handleiding op de website: elanwonen.nl/hofvanclouis



Keuken

U kookt elektrisch

- In de woning is geen gas. Het hele woongebouw is gasloos.
- U dient de keukenapparatuur zelf aan te brengen.
- De **2 fasen** aansluiting voor het elektrisch koken zit op de wand achter de kookopstelling, net iets boven de vloer. Om de kookplaat aan te kunnen sluiten is een snoer met perilex-stekker nodig. Zorg ervoor dat u een kookplaat koopt met de juiste perilex-aansluiting:



U heeft een Keller- keuken

Wilt u de keuken uitbreiden? Neem dan contact op met een Keller-leverancier bij u in de buurt via www.keller.nl. Dit kan op eigen kosten. In uw keukenkastje vindt u een sticker met een QR-code. Neem een foto van de sticker met QR-code mee naar uw Keller-leverancier.

Laat het aan Elan Wonen weten als u uw keuken uitbreidt.



Zet geen hete pannen op het aanrechtblad

Daarvan gaat het aanrechtblad kapot of het verkleurt. Gebruik altijd onderzetters. Schade aan het aanrechtblad is voor de huurder zelf.

Vaatwasser

- In de keukenkast onder de spoelbak zit een loze leiding voor de aansluiting van een vaatwasser.
- Stopcontact en afvoer zijn aanwezig.
- Kraan voor wateraansluiting moet u zelf regelen. Doe hiervoor een ZAV-aanvraag bij Elan Wonen. ZAV staat voor zelf aangebrachte voorziening.
- Maak de afvoer onder het gootsteenkastje los om de vaatwasser aan te sluiten. Verwijder de blauwe dop.



Kies voor een recirculatie afzuigkap

Als u een afzuigkap ophangt, mag u die niet aansluiten op het ventilatiesysteem. Het ventilatiesysteem stopt dan met werken, omdat de filters en sensoren vervuilen.



Ramen

Draai-kiepramen

U kunt de ramen in uw woning op 3 standen zetten:

1. Gesloten
2. Kiepstand
3. Open



Gesloten

Wanneer u het raam dicht wilt zetten, drukt u het met beide handen dicht en beweegt u de hendel naar beneden.



Kiepstand

Als u het raam dichtgedrukt houdt en de hendel naar boven draait, kunt u het bovenste raamdeel naar binnen laten kiepen. Het raam blijft dan in de kiepstand staan.



Open

Als u het raam met beide handen dichtdrukt en de hendel in de middenstand (horizontaal) zet, kunt u het raam opendraaien.



Het is niet toegestaan om de kozijnen te schilderen, gaten te boren of te schroeven.

Plak geen folie op de ramen of balkon (bij ramen en deuren)

- Uw ramen hebben speciaal HR++glas dat helpt om uw huis warm te houden. Door folie op de ramen of deuren te plakken kunnen barsten of thermische breuken ontstaan.
 - Het is ook niet toegestaan om folie op de balkons te plakken.
 - Zorg voor voldoende ruimte tussen raambekleding en het glas. Houd minimaal 10 centimeter aan.
-

Toegang en sleutels

Sleutels van uw woning kwijt?

Wij hebben geen extra sleutels van woningen. Tijdens de oplevering van uw woning heeft u een deelcertificaat ontvangen. U kunt dit certificaat gebruiken bij elke sleutelmaker om extra sleutels te laten maken. Bij verlies van het certificaat kunt u geen sleutels meer bijbestellen. In dat geval dient u de cilinder te laten vervangen, waarvan de kosten voor uw rekening zijn.

Sleutel van de entree kwijt?

Neem contact op met de Klantenservice. U kunt een vervangende sleutel krijgen. U moet hier wel voor betalen.

Sleutelkastje

Wilt u een sleutelkastje voor bijvoorbeeld thuiszorg? Neem contact op met de Klantenservice van Elan Wonen voor de mogelijkheden. Boren in de gevel is niet toegestaan.



Videofoon

De woning is voorzien van een videofooninstallatie. Daarmee kunt u spreken met de bezoekers die beneden aanbellen en de hoofdentree openen.

- Met de knopjes aan de zijkant kunt u het geluid harder en zachter zetten.
- Wenst u de bezoeker *niet* toe te laten? Druk op de hoorn-toets.
- Wenst u de bezoeker *wel* toe te laten? Druk op de sleutel-toets.



Buitenverlichting

Er is een automatische buitenverlichting bij de voordeur aan de galerij. Ook is er verlichting op het balkon. De schakelaar hiervan zit binnen, naast het kozijn.

Wasmachine

In de technische kast in de woning, is een aansluiting voor een wasmachine. Het apparaat moet u zelf aanschaffen. Er is geen aansluiting voor een droger.

Rookmelders

Aan het plafond zitten rookmelder(s)

- De rookmelder geeft een alarmsignaal als deze rook of hitte signaleren.
 - Laat de rookmelders altijd aan.
 - De rookmelders zijn aangesloten op het elektriciteit en hebben een vervangbare batterij voor het geval de stroom uitvalt.
 - Geeft de rookmelder om de 10 minuten een piep? Dan is de batterij bijna leeg. Bel onze Klantenservice (023) 515 98 59.
-

Elektriciteit

Kies zelf een leverancier voor elektriciteit

Uw woning heeft een eigen meter die meet hoeveel elektra u verbruikt. U betaalt dus alleen voor uw eigen gebruik. U mag zelf uw leverancier kiezen en betaalt de rekening direct aan deze leverancier.

Elektriciteit zet u aan en uit met behulp van de groepenkast

Elke woning heeft een eigen groepenkast. Met behulp van schakelaars kun je groepen aan en uit zetten. Met de hoofdschakelaar zet je alle groepen tegelijk aan of uit. Je vindt de groepenkast in de meterkast in de gang. Bij de groepenkast hangt een overzicht welk deel van je woning bij welke groep hoort (bijvoorbeeld: de badkamer, de keuken, de woonkamer).



Valt de elektra in de woning opeens uit?

- Controleer of de aardlekschakelaar uit staat. Er staat dan een schakelaar naar beneden. Door de schakelaar naar boven te duwen gaat de stroom weer aan.
- Klapt de schakelaar weer naar beneden? Dan is sprake van kortsluiting.
- Trek alle stekkers van alle apparaten die aangesloten zijn op die groep uit het stopcontact.
- Duw de aardlekschakelaar weer omhoog. De stroom staat weer aan.
- Doe één voor één de stekkers van je apparaten weer in het stopcontact.
- Klapt de aardlekschakelaar weer naar beneden? Dan is dat het apparaat dat voor kortsluiting zorgt. Gebruik het apparaat niet meer.
- Licht het niet aan de groepenkast, kijk of er storing is in uw omgeving.



Blijft de storing? Neem dan contact op met de Klantenservice via: (023) 515 98 50 (ook buiten kantoor tijden).

Water

Regel zelf een wateraansluiting bij PWN

U regelt de aansluiting zelf en betaalt ook de waterrekening direct aan PWN. Elke woning heeft een eigen watermeter, die meet hoeveel water u gebruikt. Deze meter vindt u in de meterkast van uw woning. U betaalt dus alleen voor uw eigen gebruik.

Heeft u last van een ernstige lekkage?

- Sluit het water van uw woning af.
- De hoofdkraan van uw woning zit bij de vloer in de meterkast van jouw woning, dicht bij je voordeur.
- Bel voor spoed naar Elan Wonen via: (023) 515 98 59 (ook buiten kantoor tijden).



Internet & televisie

Uw televisie- en internetaansluiting regelt u zelf bij een leverancier naar keuze

- U betaalt uw rekening ook direct zelf aan de door u gekozen leverancier.

De televisie- en internetaansluiting zitten in de woonkamer

- De coax-aansluiting voor de televisie zit in de woonkamer.
- De internetaansluiting zit in de woonkamer.

Geen internet?

- Neem contact op met uw eigen provider.



Inboedelverzekering

Kies een inboedelverzekering

Als door een lekkage of brand schade ontstaat, dan dekt een inboedelverzekering voor een deel deze kosten. Denk bijvoorbeeld aan kosten voor nieuwe spullen en eventueel een hotelovernachting als u niet in uw eigen woning kunt blijven.

Het maakt niet uit of uzelf of iemand anders de schade heeft veroorzaakt: als u geen inboedelverzekering heeft, moet u dit zelf betalen. Het is belangrijk om deze verzekering af te sluiten. U kunt namelijk niet alle schade verhalen bij Elan Wonen. Een opstalverzekering is door Elan Wonen afgesloten. In de servicekosten is een bedrag voor het glasfonds opgenomen.

Tip: bij uw verzekeringsmaatschappij kunt u handige lijsten opvragen, waarmee u zelf de waarde van uw inboedel kunt schatten.

Voorzieningen in en rondom uw woongebouw

Afval P. 22

Fiets en auto P. 22

Algemene ruimtes P. 22

Afval

Uw afval kunt u kwijt in de ondergrondse afvalcontainers

- Gebruik hiervoor uw afvalpas. Dit pasje wordt tijdens de oplevering van uw woning gratis verstrekt. Voor informatie over de afvalpas kunt u terecht op de website van Spaarnelanden www.spaarnelanden.nl.
 - Op vertoon van uw huur- of koopcontract óf een recent bewijs van inschrijving in de gemeente Haarlem (niet ouder dan 3 maanden), kunt u kosteloos een nieuwe afvalpas aanvragen. Als uw documenten ouder zijn dan 3 maanden, zijn er kosten verbonden aan het verkrijgen van een nieuwe afvalpas.
 - Volle of defecte containers kunt u melden bij de Gemeente Haarlem via hun website.
 - Voor grofvuil, kijk op www.spaarnelanden.nl.
-

Fiets & auto

Niet elke woning heeft een eigen (fietsen) berging op de begane grond

Als u geen berging heeft, kunt u uw fiets parkeren in de gezamenlijke fietsenstalling van het naastgelegen woongebouw Hamelinkveste. Als u wel een berging heeft, wordt u vriendelijk verzocht om uw fiets daar te plaatsen. Op deze manier blijft de stoep vrij en staat uw fiets veilig. Let op: er zijn geen stopcontacten beschikbaar in de bergingen.

Parkeerplaatsen binnenterrein

Heeft u interesse in een parkeerplek, neem dan contact op met onze Klantenservice.

Algemene ruimtes

Leeghouden algemene ruimtes

Lege en schone ruimtes zijn een veilige vluchtroute bij brand. Tijdens brand moet je veilig en snel kunnen vluchten. Ook moeten hulpdiensten het gebouw makkelijk en snel in kunnen. Daarom moeten algemene ruimtes schoon, leeg en vrij zijn.

Galerij schoonhouden

We adviseren u vriendelijk om de galerij voor uw deur regelmatig zelf schoon te maken, enkele keren per jaar, om problemen zoals gladheid en groenaanslag te voorkomen.

Leefregels

Huisdieren

Laat andere bewoners geen hinder ondervinden van huisdieren. Blaft of jankt uw hond bij een deurbel of als iemand langsloopt, dan kan dat overlast veroorzaken. Is uw hond niet graag alleen? Vraag dan bijvoorbeeld eens rond of iemand het leuk vindt om hem extra uit te laten.

Schoonhouden van het wooncomplex

Let u er met elkaar op dat het schoon blijft? Het schoonhouden van trappenhuisen is ook de verantwoordelijkheid van bewoners. Het schoonmaakbedrijf maakt regelmatig het trappenhuis schoon. Hiervoor betalen bewoners een bedrag in de servicekosten.

Veilig in lift

Wilt u de lift niet overbelasten? Het maximale toegestane gewicht staat aangegeven in de lift. Bij te zware belasting kan de liftvloer niet goed aansluiten op de verdiepingsvloer. Er bestaat een kans dat de lift vast komt te zitten. Houd de liftdeur niet te lang open. Dat is vervelend voor wachtenden op de lift.

Feestje?

Leuk idee! Informeer wel even uw burens en ruim na afloop netjes op. Denk eraan dat harde muziek of geluid van radio of tv vervelend kan zijn voor burens.

Spoel geen afval door het toilet of afvoeren van de badkamer en keuken

Denk bijvoorbeeld aan: etensresten, maandverbanden, tampons, schoonmaakdoekjes, condooms of vet. Zo voorkom je verstoppingen en schade.



 **elan wonen**
geeft je de ruimte

Houtplein 29, 2012 DE Haarlem

Postbus 1646 2003 BR Haarlem

Tel (023) 515 98 59

klantenservice@elanwonen.nl

elanwonen.nl/hofvanclovis

